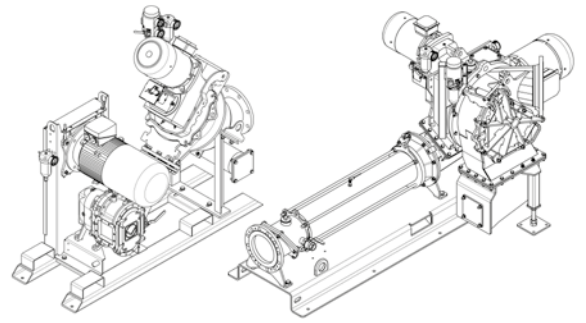


BioCut[®] und CC-Cut

Der speziell für Biogasanlagen entwickelte BioCut[®] und CC-Cut – Verdrängerpumpe und Nasszerkleinerer in einem



| Modell | | Nennförderleistung | Max. Druck | Inst. Antriebsleistung | |
|----------------|------------|--------------------|------------|------------------------|------------|
| VX-Serie | RotaCut | | | Pumpe kW | RotaCut kW |
| BioCut | | | | | |
| VX136-105Q | RCQ-26G | 25 | 4 | 7.5 | 4 |
| VX136-105Q | RCQ-33Gpro | 30 | 4 | 7.5 | 5.5 |
| VX136-140Q | RCQ-33Gpro | 42 | 4 | 11 | 5.5 |
| VX186-130Q | RCQ-43Gpro | 98 | 4 | 22 | 7.5 |
| CC-Cut* | | | | | |
| CC44-M2 | RCQ-33Gpro | 10 | 8 | 5.5 | 5.5 |
| CC44-D1 | RCQ-43Gpro | 27 | 4 | 7.5 | 7.5 |
| CC55-M2 | RCQ-33Gpro | 20 | 8 | 9.2 | 5.5 |
| CC55-D1 | RCX-48G | 50 | 4 | 11 | 8.3 |
| CC66-M2 | RCX-48G | 30 | 8 | 15 | 8.3 |
| CC66-D1 | RCX-58G | 70 | 4 | 15 | 16.5 |
| CC77-M2 | RCX-58G | 70 | 8 | 18.5 | 16.5 |

* D1: einstufige Exzentrerschneckenpumpe / M2: zweistufige Exzentrerschneckenpumpe.